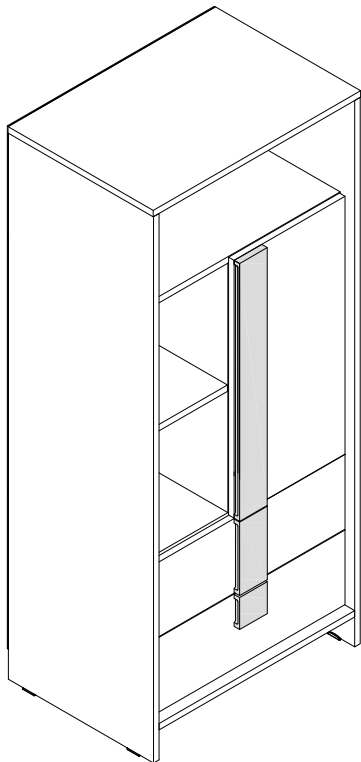


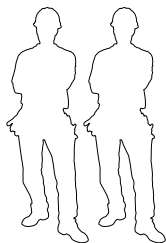
# Набор мебели "Скаут" Стеллаж



г. Брянск  
2015

Ведомость листовых деталей			
№ п/п	Наименование	Размер	Кол-во
1	Колпак	600x420	1
2	Дно	566x419	1
3	Боковина правая	1369x420	1
4	Боковина левая	1369x420	1
5	Перегородка	625x378	1
6	Полка стационарная	566x378	2
7	Полка съемная большая	309x378	1
8	Полка съемная малая	241x378	1
9	Боковая царга ящика	350x96	4
10	Задняя царга ящика	510x96	2
11	Фасад ящика	562x186	2
12	Дверь	646x321	1
13	Задняя стенка 1	594x271	1
14	Задняя стенка 2	330x639	1
15	Задняя стенка 3	262x639	1
16	Задняя стенка 4	594x392	1
17	Дно ящика	542x354	2
18	Ручка двери	644x80	1
19	Ручка ящика большая	184x80	1
20	Ручка ящика малая	80x80	1

<b>1</b> 	<b>2</b> 	<b>3</b> 	<b>4</b> 	<b>5</b> 
<b>6</b> 	<b>7</b> 	<b>8</b> 	<b>9</b> 	<b>10</b> 
<b>11</b> 	<b>12</b> 	<b>13</b> 	<b>14</b> 	<b>15</b> 
<b>16</b> 	<b>17</b> 	<p><b>3</b> - номер детали по ведомост  <b>1</b> - обозначение последовательности действий</p>		
<p><b>1 2 3 4</b> - фурнитура, используемая на данном этапе</p>				



Инструмент (в комплект не входит)



Сборку изделия производить на ровном полу, застеленном материалом, предотвращающем порчу деталей, и согласно данной инструкции.  
 Перед сборкой изделия необходимо внимательно ознакомиться с инструкцией, проверить в соответствии с настоящей инструкцией количество деталей и фурнитуры, определить положение деталей в изделии по схеме сборки.  
 Детали необходимо закреплять прочно, не допуская их качания. При сборке следует избегать неосторожных ударов и излишних усилий.  
 Настоятельно рекомендуем доверить сборку изделия профессиональным сборщикам мебели.

Сохранность и долговечность мебели зависят от эксплуатации и ухода за ней.

**1. Не рекомендуется:**

- устанавливать изделия вблизи отопительных приборов;
- содержать изделия в сырых не отапливаемых помещениях;
- ставить на поверхности полок, горизонтальных щитов горячие предметы;
- оставлять без надобности двери открытыми, ящики выдвинутыми.

**2. Необходимо:**

- лицевые поверхности беречь от механических повреждений, т.к. их ремонт в домашних условиях почти невозможен;
  - предохранять изделия от попадания на них кислот, щелочей, различных растворителей; облитое место следует немедленно вытереть сухой мягкой тканью;
- протирать изделия мягкой, сухой тканью; при этом допускается использование только специальных составов для ухода за мебелью.

**Внимание!**

В связи с постоянным совершенствованием и модернизацией продукции предприятие оставляет за собой право вносить изменения в конструкцию без предварительного оповещения.

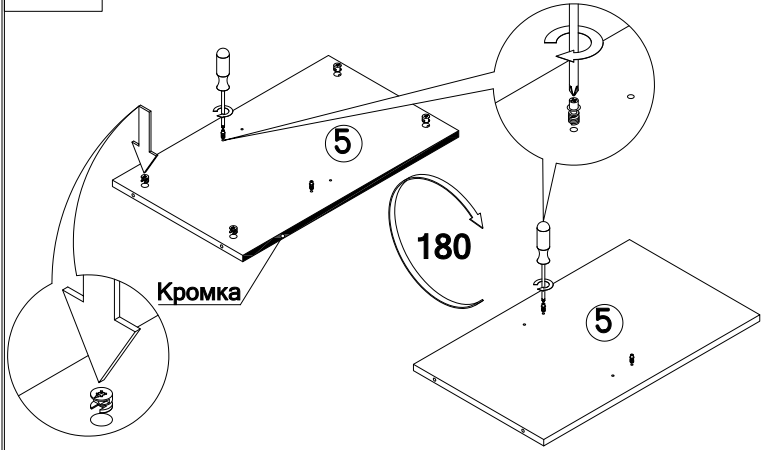
За механические повреждения, возникшие при транспортировке, сборке и хранении предприятие-изготовитель ответственности не несет.  
 В случае обнаружения производственных дефектов или недостачи элементов следует обращаться по месту приобретения мебели.

**А** **3 2 4 5 1 2 1 4**

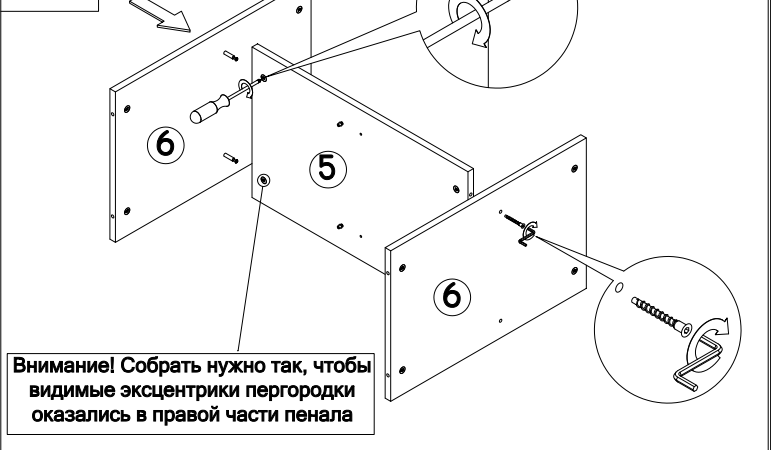
**Б** **2 3**

**x2**

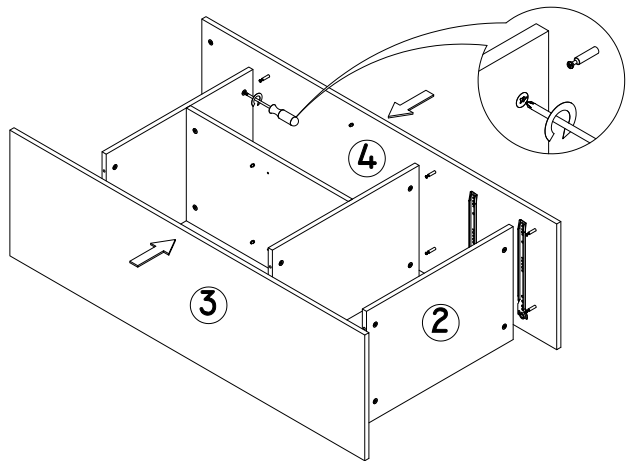
**В** 314



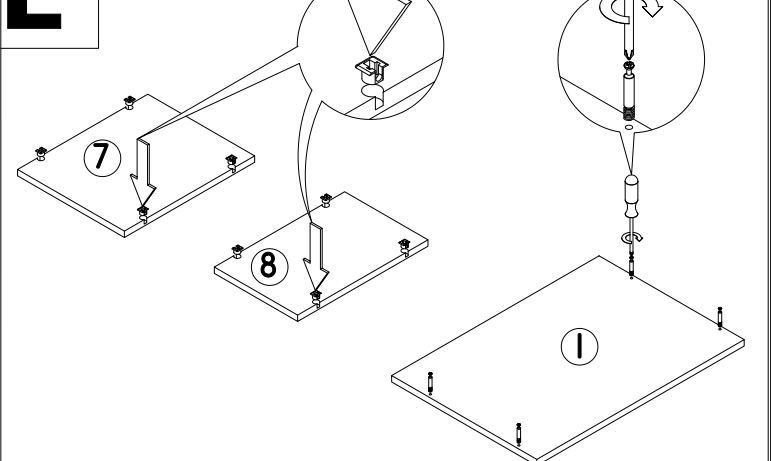
**Г** 81



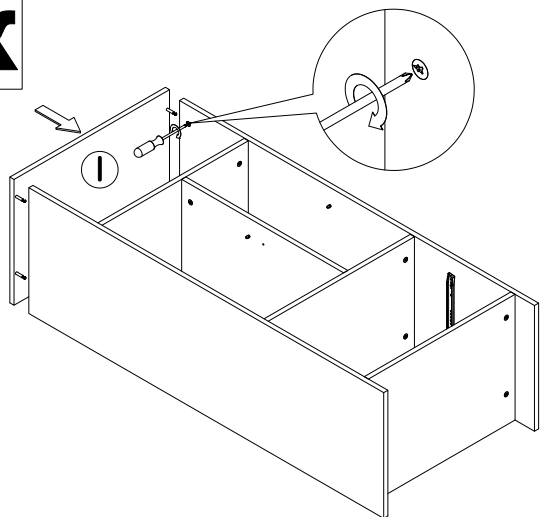
**Д**



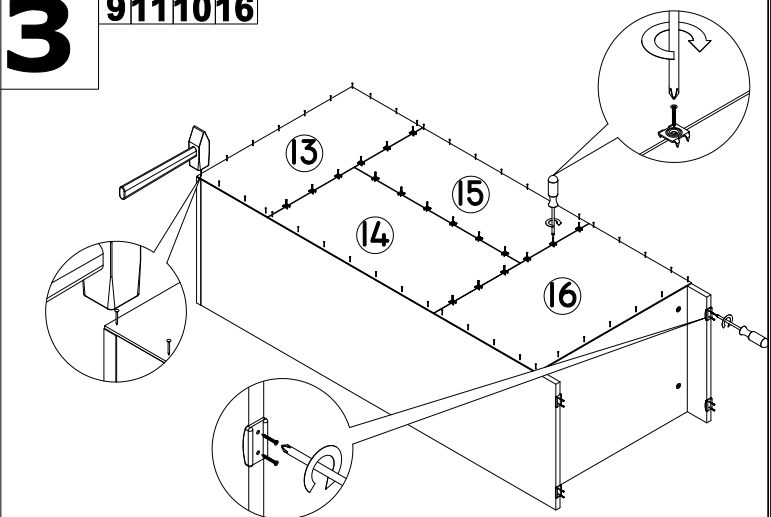
**Е** 215



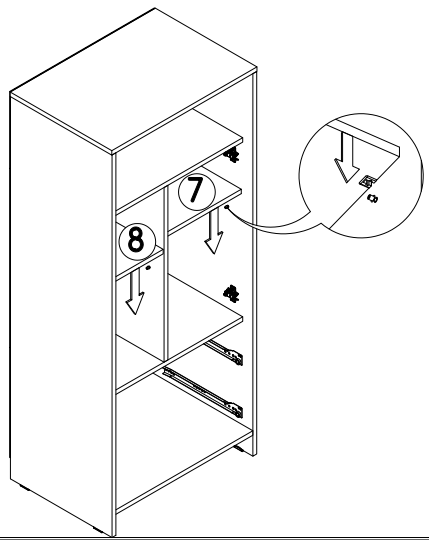
**Ж**



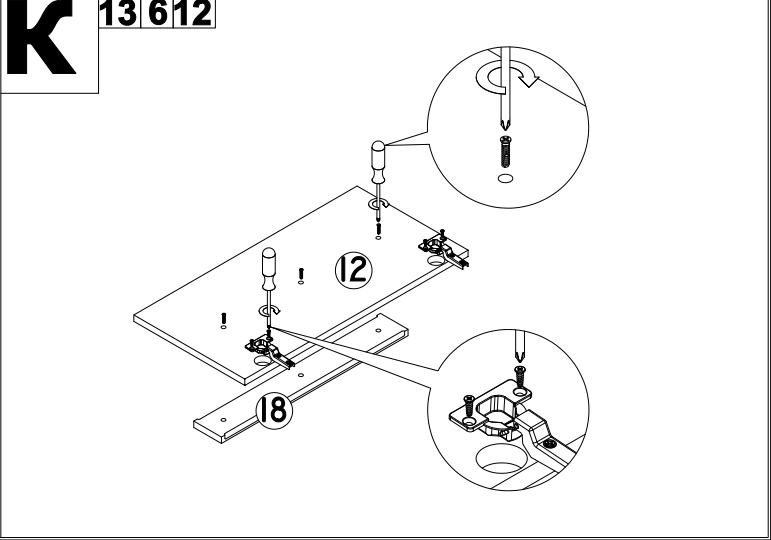
**З** 9111016



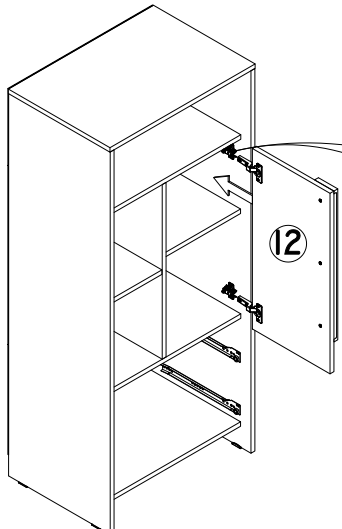
**И**



**К** 13612

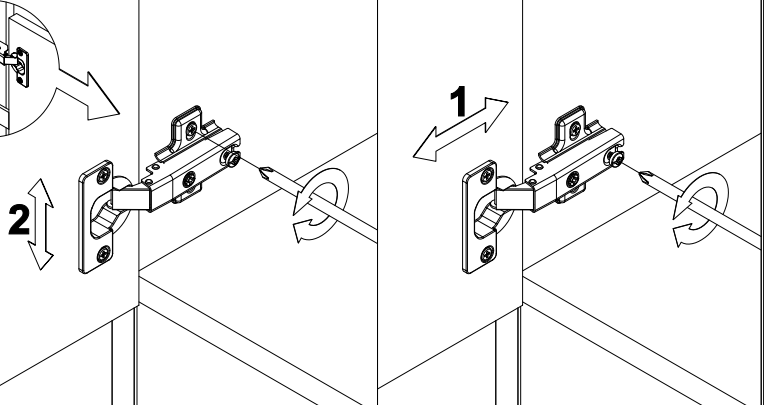


**Л** 12

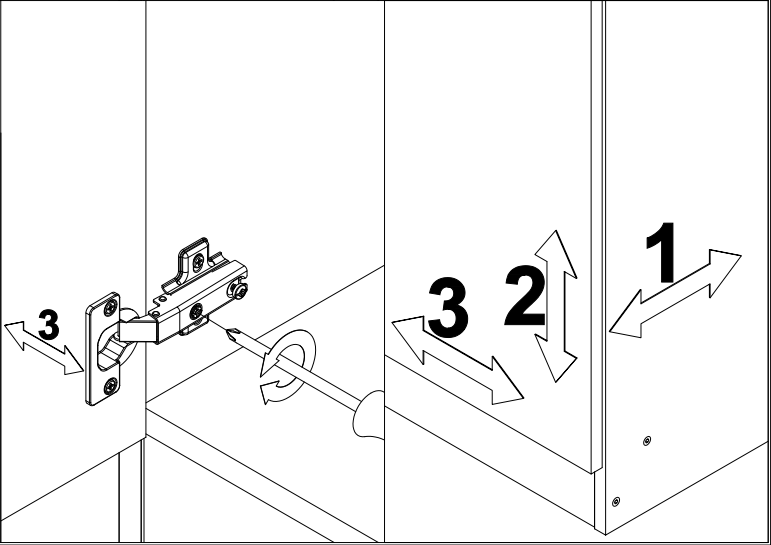
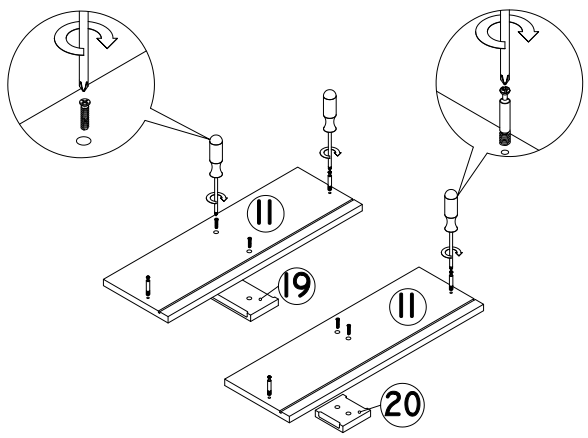


**М**

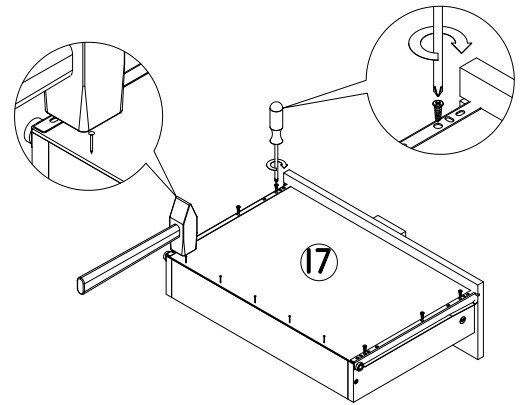
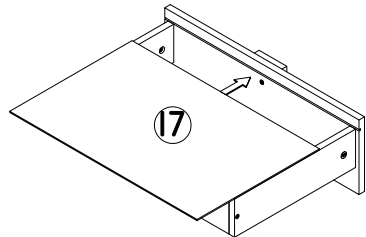
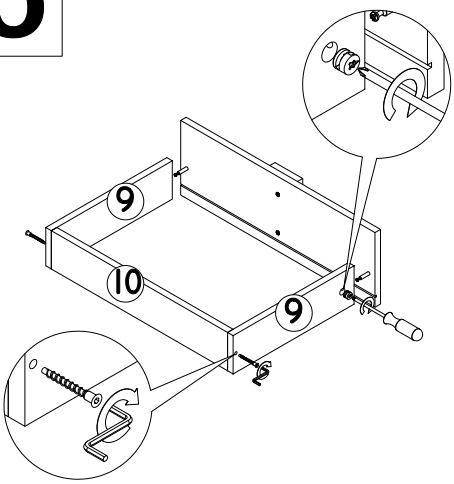
РЕГУЛИРОВКА ПЕТЛИ



**Н** 13 2



**О** 3 1 8 9 6 4



Второй ящик собирается аналогично

**П**

