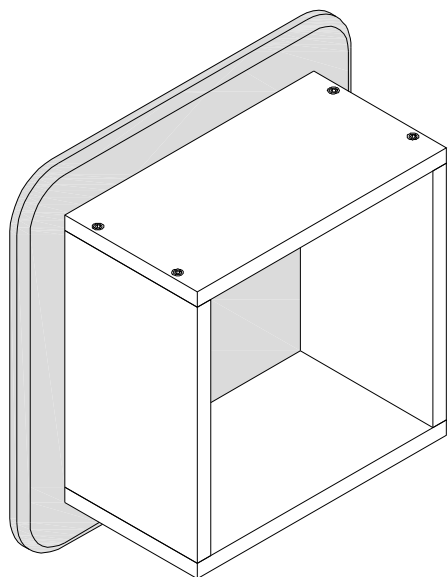


# Набор мебели "Скаут" Полка навесная малая



г. Брянск  
 2015

Ведомость листовых деталей				
№ п/п	Наименование	Размер	Кол-во	
1	Крышка	300x160	2	
2	Боковина	288x160	2	
3	Задняя стенка (МДФ)	400x400	1	

<b>1</b> Конфирмат 16 шт	<b>2</b> Ключ шестигр. 4мм 1шт	<b>3</b> Заглушка на конфирмат 8 шт	<b>4</b> Дюбель 10x50 2 шт	<b>5</b> Фурнитура для юстировки 2 шт
<b>6</b> Крючок резьбовой 2 шт				

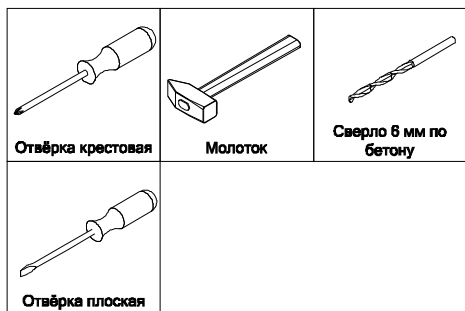
③ - номер детали по ведомости

**1** - обозначение последовательности действий

**1 2 3 4** - фурнитура, используемая на данном этапе



Инструмент (в комплект не входит)



Сборку изделия производить на ровном полу, застеленном материалом, предотвращающем порчу деталей, и согласно данной инструкции.

Перед сборкой изделия необходимо внимательно ознакомиться с инструкцией, проверить в соответствии с настоящей инструкцией количество деталей и фурнитуры, определить положение деталей в изделии по схеме сборки.

Детали необходимо закреплять прочно, не допуская их качания. При сборке следует избегать неосторожных ударов и излишних усилий.

Настоятельно рекомендуем доверить сборку изделия профессиональным сборщикам мебели.

Сохранность и долговечность мебели зависят от эксплуатации и ухода за ней.

**1. Не рекомендуется:**

- устанавливать изделия вблизи отопительных приборов;
- содержать изделия в сырых не отапливаемых помещениях;
- ставить на поверхности полок, горизонтальных щитов горячие предметы;
- оставлять без надобности двери открытыми, ящики выдвинутыми.

**2. Необходимо:**

- лицевые поверхности беречь от механических повреждений, т.к. их ремонт в домашних условиях почти невозможен;
- предохранять изделия от попадания на них кислот, щелочей, различных растворителей; облитое место следует немедленно вытереть сухой мягкой тканью;
- протирать изделия мягкой, сухой тканью; при этом допускается использование только специальных составов для ухода за мебелью.

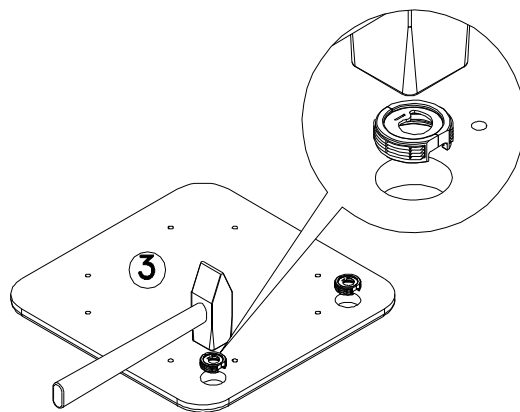
**Внимание!**

В связи с постоянным совершенствованием и модернизацией продукции предприятие оставляет за собой право вносить изменения в конструкцию без предварительного оповещения.

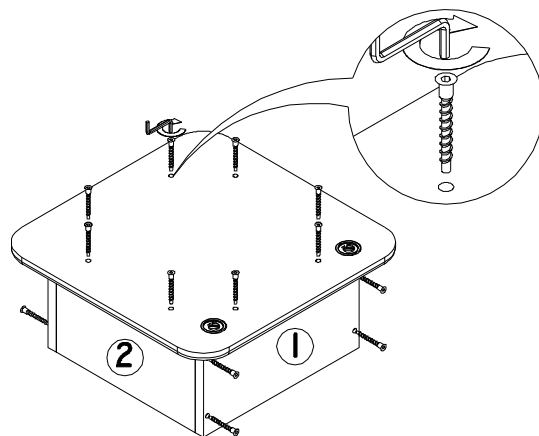
За механические повреждения, возникшие при транспортировке, сборке и хранении предприятие-изготовитель ответственности не несет.

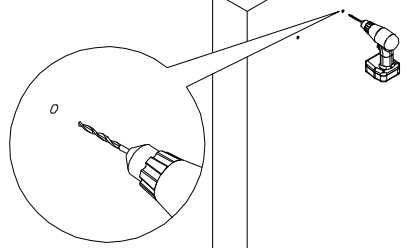
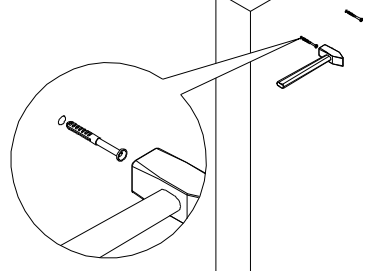
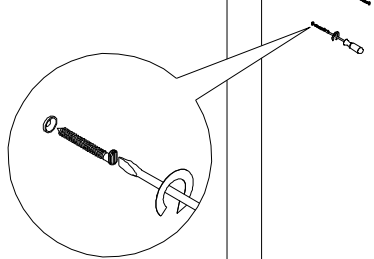
В случае обнаружения производственных дефектов или недостатки элементов следует обращаться по месту приобретения мебели.

**A**<sup>5</sup>



**B**<sup>1 2</sup>



**В****Г****4****Д****6****Е**