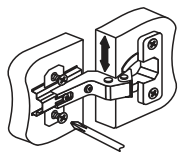


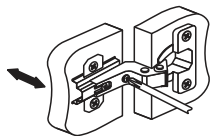
## Порядок сборки

Перед началом сборки необходимо ознакомиться с инструкцией и убедиться в правильности полученных Вами комплектующих деталей и наличии крепежной фурнитуры.

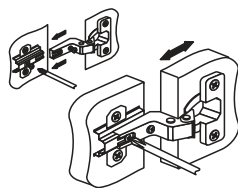
Для сборки необходимо иметь отвертки (одну плоскую и две крестовые) или шуруповерт с крестообразной насадкой №2, шестигранной №4, молоток, рулетку. Сборку следует производить вдвоем на ровной горизонтальной, чистой и твердой поверхности, застеленной тканью или упаковочной тарой. Полы должны быть ровными. Окончательно собранное изделие выставить по уровню.



Регулировка створки по высоте

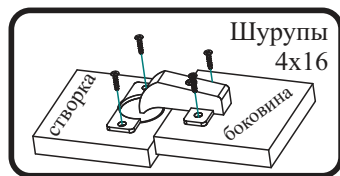


Регулировка створки по ширине



Регулировка створки по глубине

схема монтажа петли



**ВНИМАНИЕ!!!** Для предотвращения опрокидывания крупных элементов мебели их необходимо прикрепить к стене. В комплект для сборки мебели не входят крепежные средства для крепления к стене. Вам необходимо приобрести их самостоятельно в специализированных магазинах. Не забывайте о том, что для различных материалов стен необходимо использовать разные крепежные элементы



**ТАМОЖЕННЫЙ СОЮЗ  
ДЕКЛАРАЦИЯ О СООТВЕТСТВИИ**

Адрес: 440054, г.Пенза, ул. Аустрина, д. 139А  
Телефон: +78412202037  
E-mail: mif-penza@mail.ru



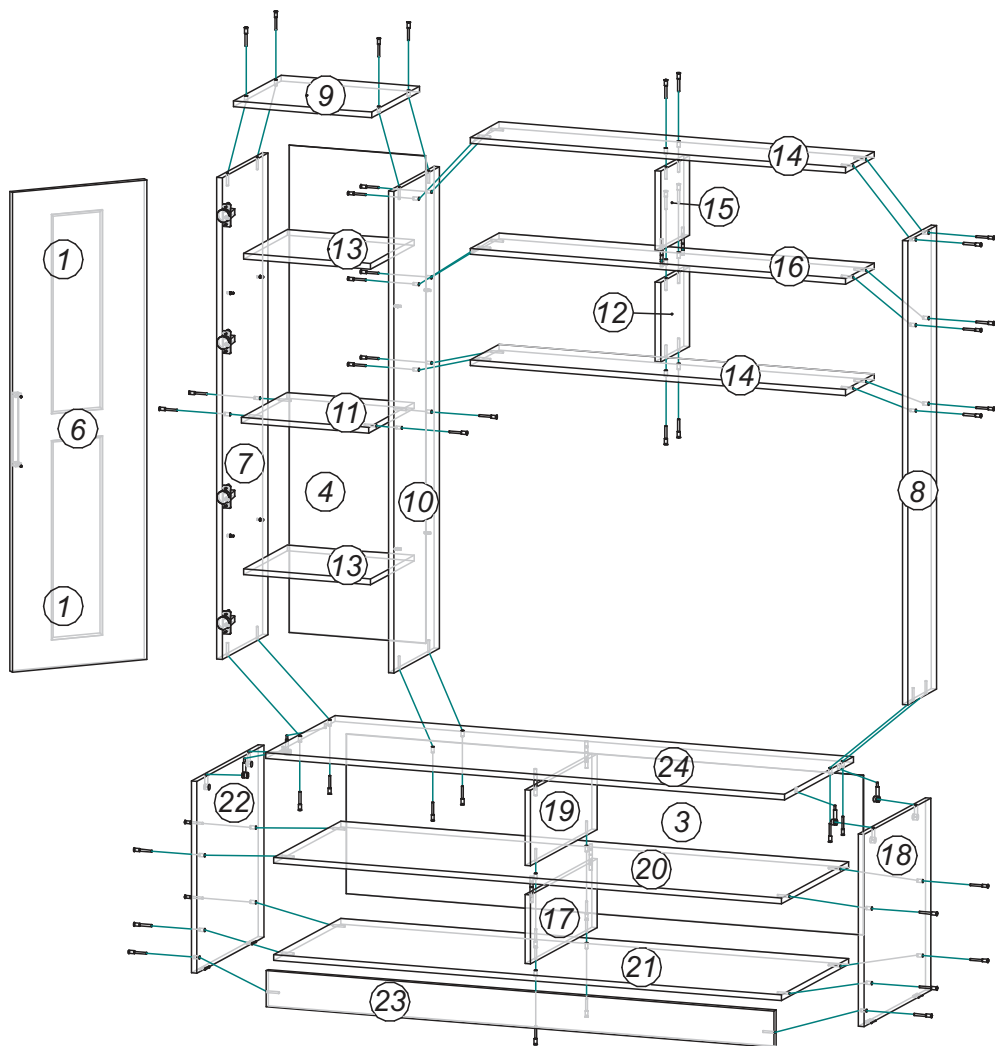
## Модульная система «Фиеста» Центральная секция (ШxВxГ)

Все замечания и пожелания присылайте по адресу [mif-penza@mail.ru](mailto:mif-penza@mail.ru), они будут рассмотрены **незамедлительно**.



Уважаемые покупатели! Идеального качества сборки можно добиться только путем привлечения **ПРОФЕССИОНАЛЬНОГО** (толкового) сборщика мебели.

<http://mebelmif.ru/>



Вид	Наименование	Кол.
	Гвоздь 2x20	73
	Еврозаглушка	36
	Евровинт 6x50	54
	Шуруп 4x16	40
	Петля накладная 90	4
	Полкодержатель	8
	Ручка-скоба (С-18) 192	3
	Шкант	6
	Шуруп 3,5x30	2
	Эксцентриковая стяжка	4
	Шуруп 4x45	4
	Подпятник	4
	Направляющие GTV 450	2
	Шуруп 4x25	4

Поз.	Наименование	Готовая деталь		Кол-во
		Длина	Ширина	
1	Зеркало	550	150	2
2	Дно ящика	680	430	2
3	ДВП	1495	441	1
4	ДВП	395	1345	1
5	Лицевая панель	212	754	2
6	Створка	1324	397	1
7	Боковина	1330	344	1
8	Боковина	1280	216	1
9	Крышка	400	360	1
10	Боковина	1330	344	1
11	Вязка	368	344	1
12	Вязка	220	216	1
13	Полка	366	330	2
14	Вязка	1084	216	2
15	Вязка	220	216	1
16	Вязка	1084	216	1
17	Перегородка	190	504	1
18	Боковина	530	504	1
19	Перегородка	208	504	1
20	Вязка	1468	504	1
21	Дно	1468	504	1
22	Боковина	530	504	1
23	Цоколь	1468	100	1
24	Крышка	1500	520	1
25	Боковина ящика	450	120	4
26	Передняя стенка ящика	668	120	2
27	Задняя стенка ящика	668	120	2

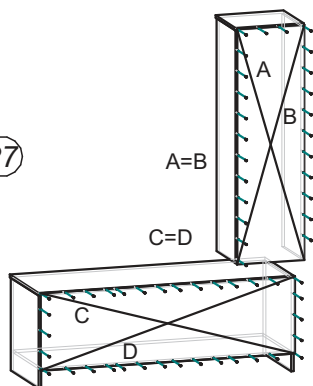
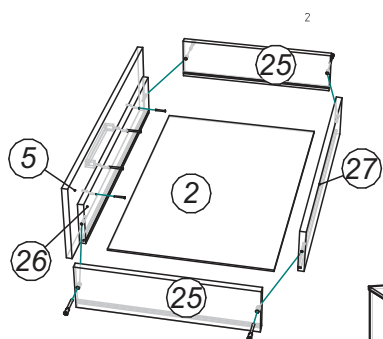


схема монтажа подпятника

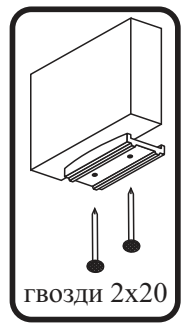


схема монтажа эксцентриковой стяжки

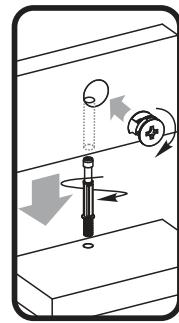


схема монтажа направляющей на боковине

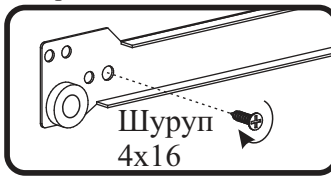


схема крепления панелей евровинтом

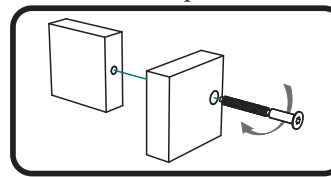


схема монтажа полкодержателя

