

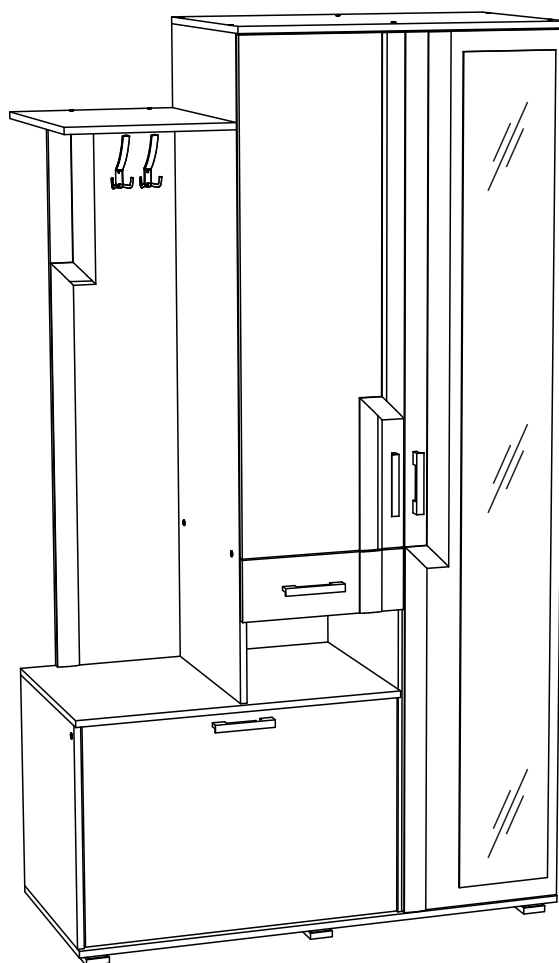
Мебельная компания «МиФ»

Паспорт изделия

Инструкция по сборке и эксплуатации мебели

Прихожая «Лира»

1200x2152x520 (ШxВxГ)



Изделие производится в цвете:
Венге - Дуб беленый



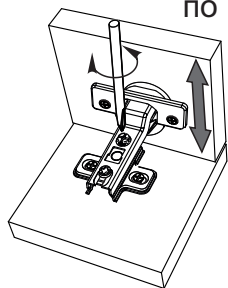
Россия, 440054, г. Пенза, ул. Аустрина, д. 139А
Телефон: (8412)20-20-37
E-mail: mif-penza@mail.ru
Сайт: www.mebelmif.ru

Комплектовочная ведомость на детали

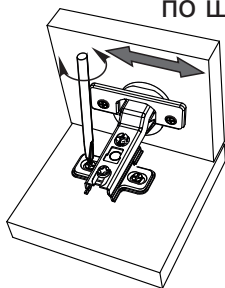
Упаковка №	Наименование	Цвет детали в комплектации:	Размеры, мм	Коль-во, шт.	№
		Венге - Дуб беленый			
1	Боковина	Венге	2100x504	1	1
1	Боковина	Венге	2100x504	1	2
2	Боковина	Венге	1550x504	1	3
1	Крышка	Венге	1200x520	1	4
1	Крышка	Венге	800x520	1	5
2	Крышка	Венге	792x520	1	6
2	Планка	Венге	776x60	1	7
2	Боковина	Венге	534x504	1	8
2	Крышка	Венге	400x504	1	9
2	Вязка	Венге	376x504	2	10
2	Полка	Венге	376x480	2	11
1	Створка	Дуб беленый	2094x397	1	12
2	Задняя стенка	Дуб беленый	1334x312	1	13
2	Створка	Дуб беленый	1200x397	1	14
2	Створка	Дуб беленый	528x770	1	15
2	Лицевая панель	Дуб беленый	147x397	1	16
2	Боковина ящика	Венге	450x90	2	17
2	Задняя стенка ящика	Венге	318x90	1	18
2	Передняя стенка ящика	Венге	318x90	1	19
1	ДВП	Белый	1785x395	1	20
1	ДВП	Белый	1570x395	1	21
1	ДВП	Белый	555x395	2	22
1	ДВП	Белый	340x395	1	23
1	Дно ящика	Белый	330x430	1	24
2	Труба 25 хром	Хром	374	1	25
2	Профиль соединительный	-----	531	1	26

Регулирование зазоров и положения горизонтальной двери с вкладными петлями

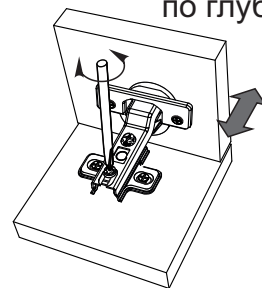
регулирование по высоте



регулирование по ширине

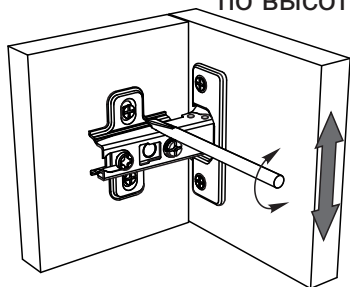


регулирование по глубине

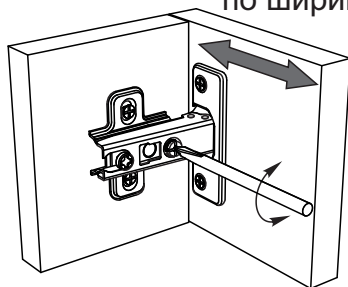


Регулирование зазоров и положения вертикальных дверей с накладными петлями

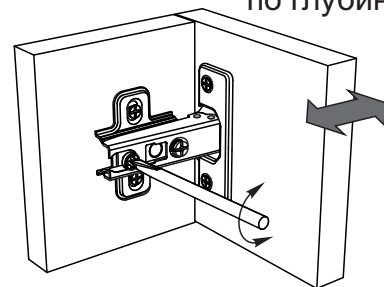
регулирование по высоте



регулирование по ширине

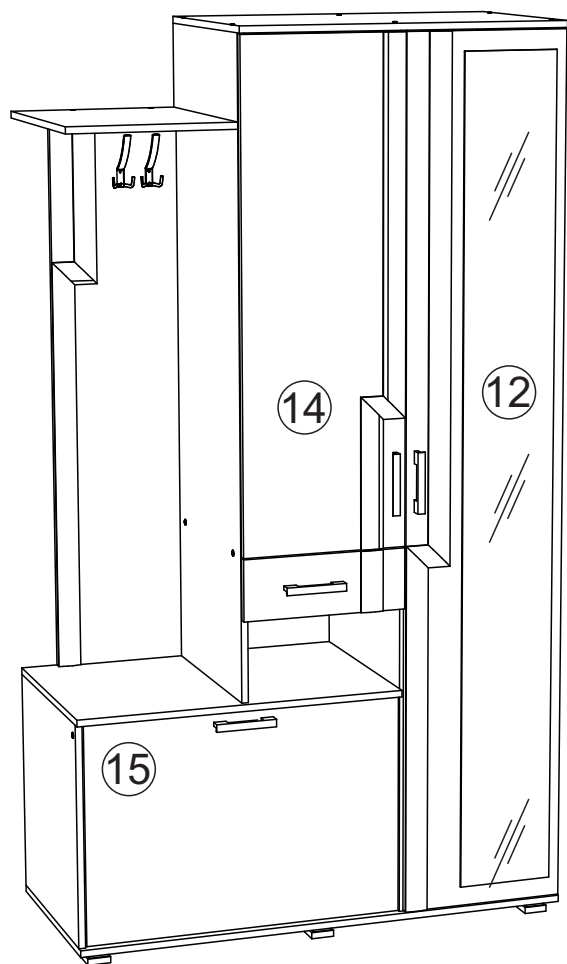


регулирование по глубине



Сборку рекомендуется производить с помощью специалиста, так как неправильная сборка может привести к нежелательным последствиям. Инструкция даст Вам необходимые рекомендации по сборке, порядка которого просим Вас придерживаться. Перед сборкой внимательно ознакомьтесь с инструкцией, проверьте комплектность фурнитуры и разберите ее по назначению.

необходимый инструмент для сборки



Внимание !!!
Изделие несимметричное, собирается только на одну сторону.

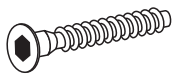
Створки №12 и №14 - накладные петли
Створка №15 - вкладные петли

Крючок 3-х рожковый



2 шт

Евровинт 6x50



37 шт

Гвоздь 1,6x25



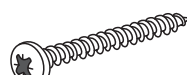
105 шт

Шуруп 4x16



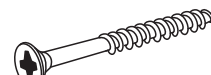
64 шт

Шуруп 4x30



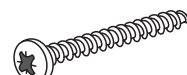
26 шт

Шуруп 4x45



2 шт

Шуруп 3,5x30



6 шт

Ключ для евроинта



1 шт

Заглушка для евроинта



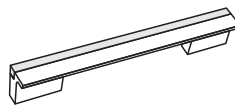
15 шт

Опора ОСК-20К



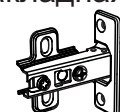
6 шт

Ручка (С-17) 96 мм



4 шт

Петля накладная 90°



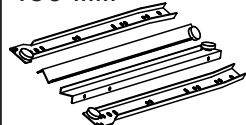
7 шт

Петля вкладная 90°



2 шт

Направляющая 450 мм



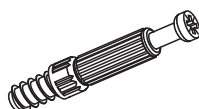
1 компл

Эксцентрик



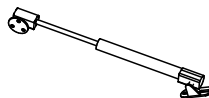
2 шт

Шток эксцентрика



2 шт

Газовый кронштейн



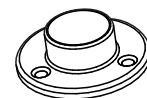
2 шт

Полкодержатель



8 шт

Фланец к трубе ф25 мм

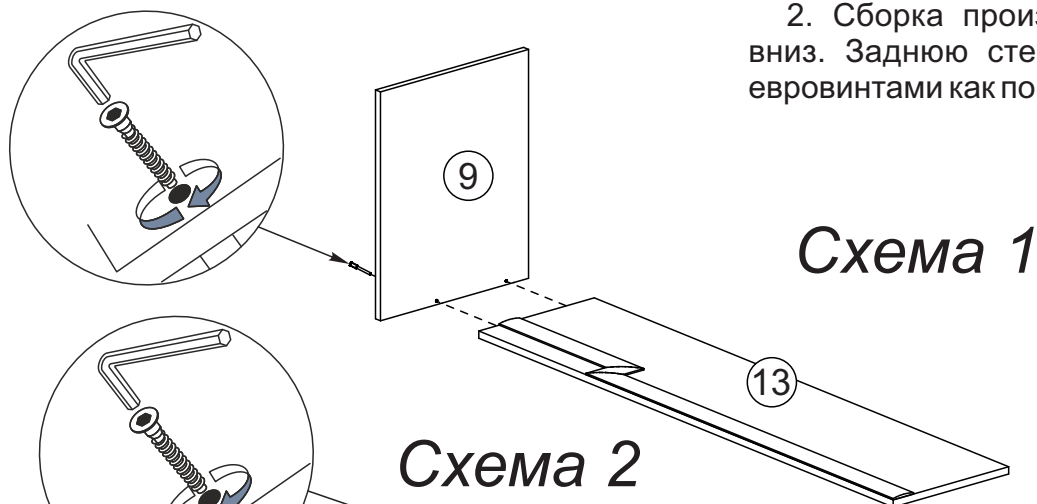


2 шт

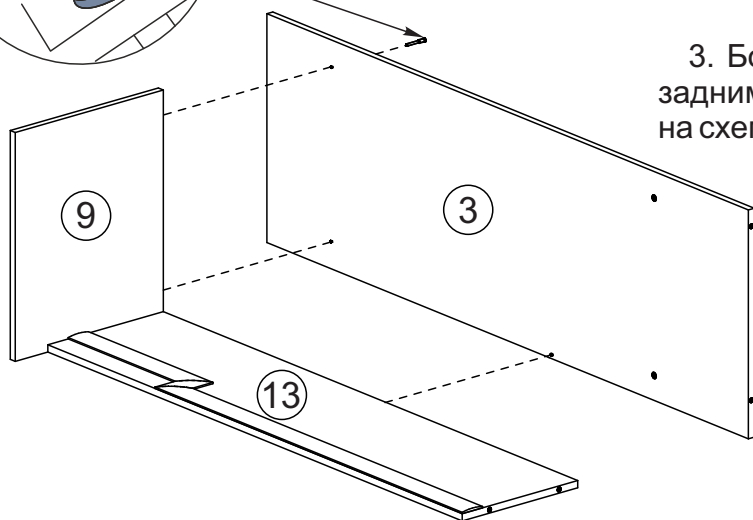
Схема сборки: Лира

1. Сборку необходимо производить вдвоём на чистой, ровной поверхности. Предварительно, перед сборкой определить место установки изделия. Вскрыть пакеты и согласно схеме сборки прикрепить необходимую фурнитуру в отверстия. После этого можно приступить к сборке.

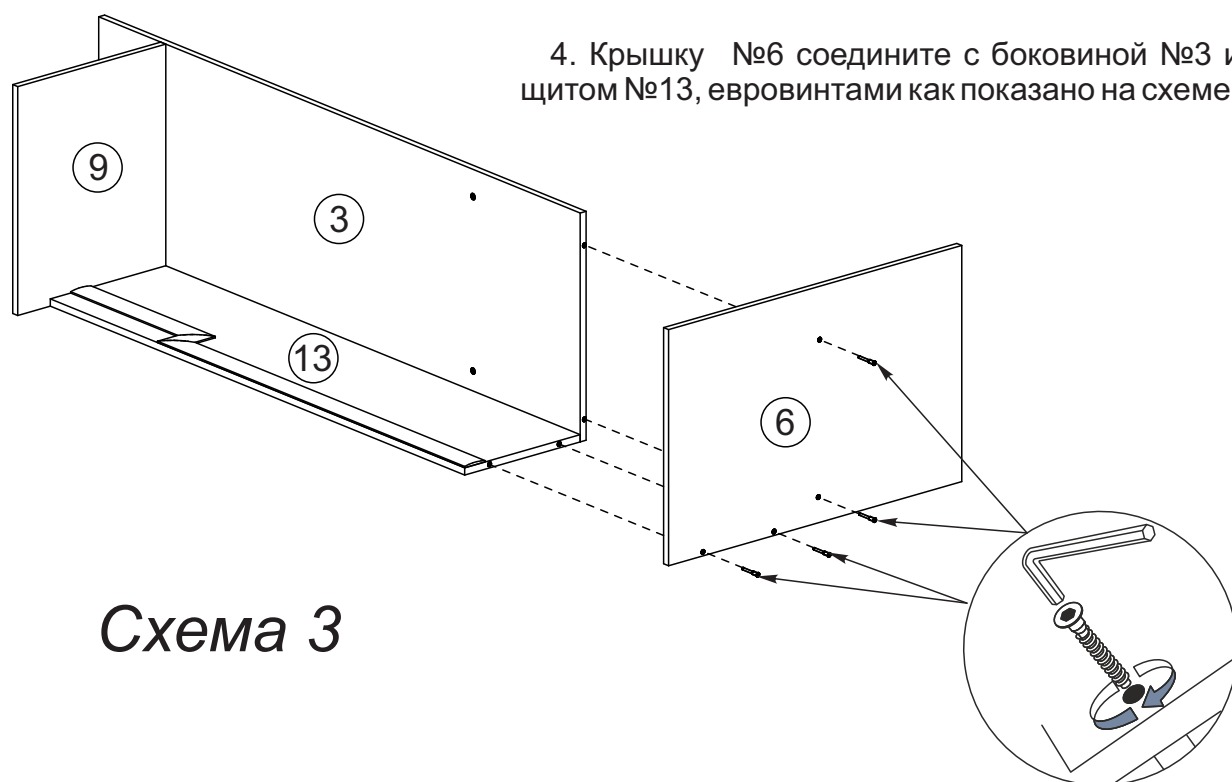
2. Сборка производится, тыльной стороной вниз. Заднюю стенку №13 с крышкой №9, евроинтами как показано на схеме 1.



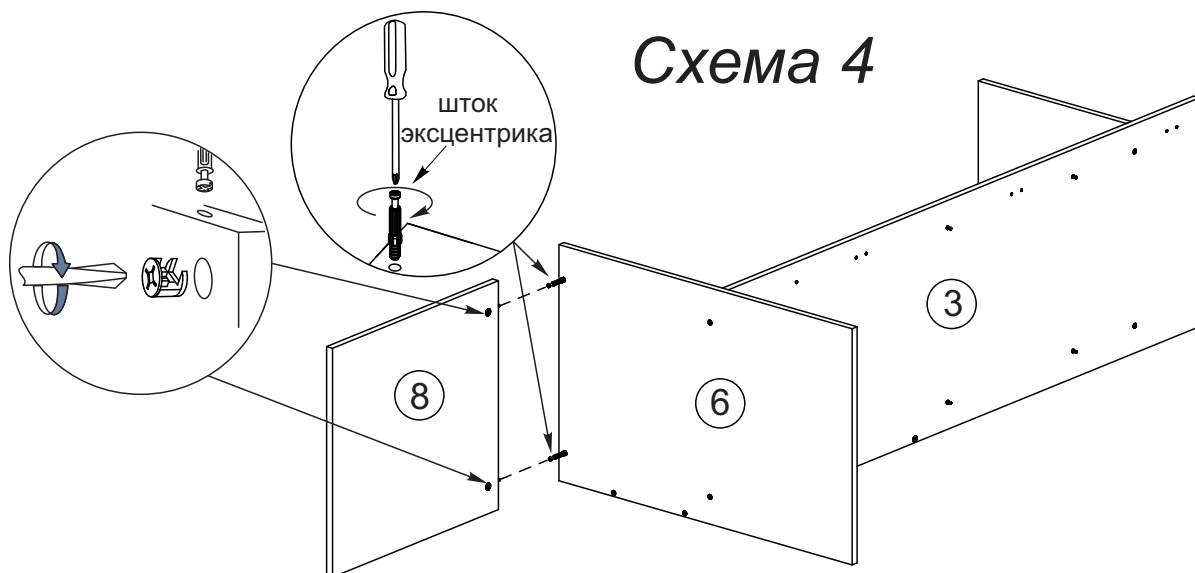
3. Боковину №3 соедините с крышкой №9 и задним щитом №13, евроинтами как показано на схеме 2.



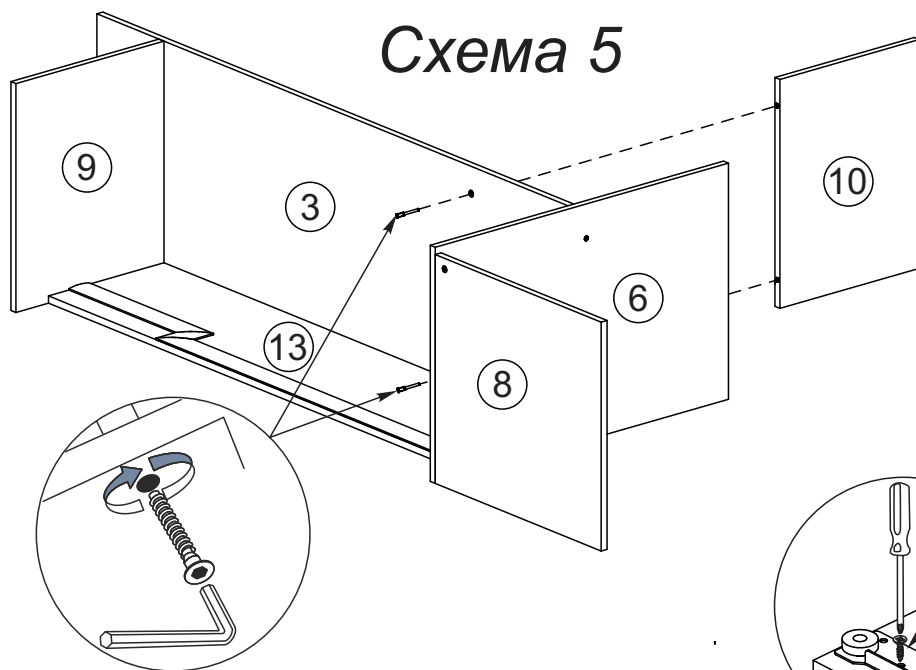
4. Крышку №6 соедините с боковиной №3 и задним щитом №13, евроинтами как показано на схеме 3.



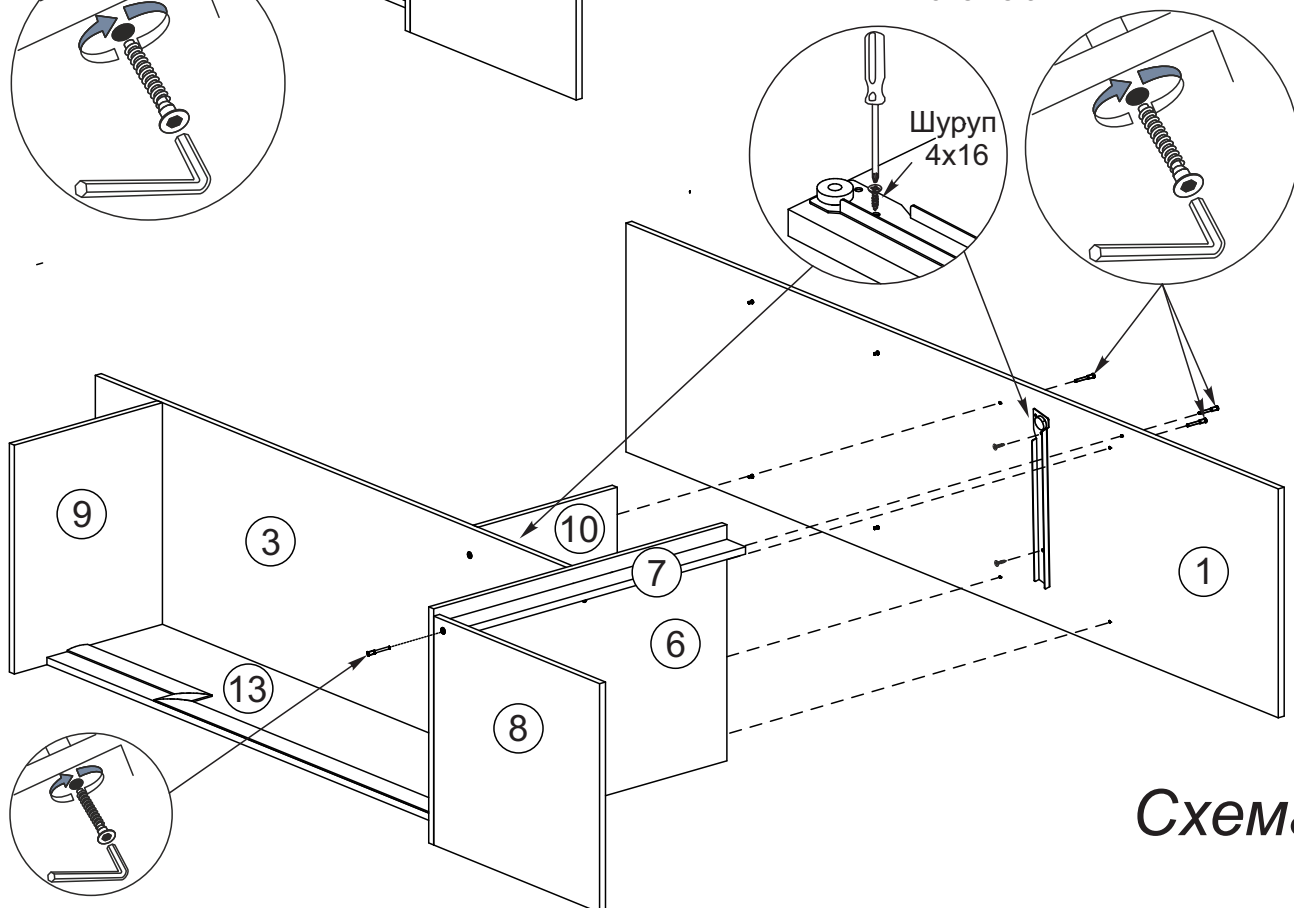
5. В крышку №6 вверните штоки эксцентриковой стяжки. Соедините боковину №8 и крышку №6 с помощью этой стяжки, как показано на схеме 4.



6. Соедините боковину №3 с вязкой №10 евроинтами как показано на схеме 5.



7. На боковины №1 и №3 закрепите шурупами 4x16 направляющие для ящиков. С помощью евроинтов присоедините планку №7 к боковине №8. Далее соедините боковину №1 с крышкой №6, планкой №7 и вязкой №10 евроинтами, как показано на схеме 6.



8. Соедините боковину №1 с вязкой №10 евроинтами, как показано на схеме 7.

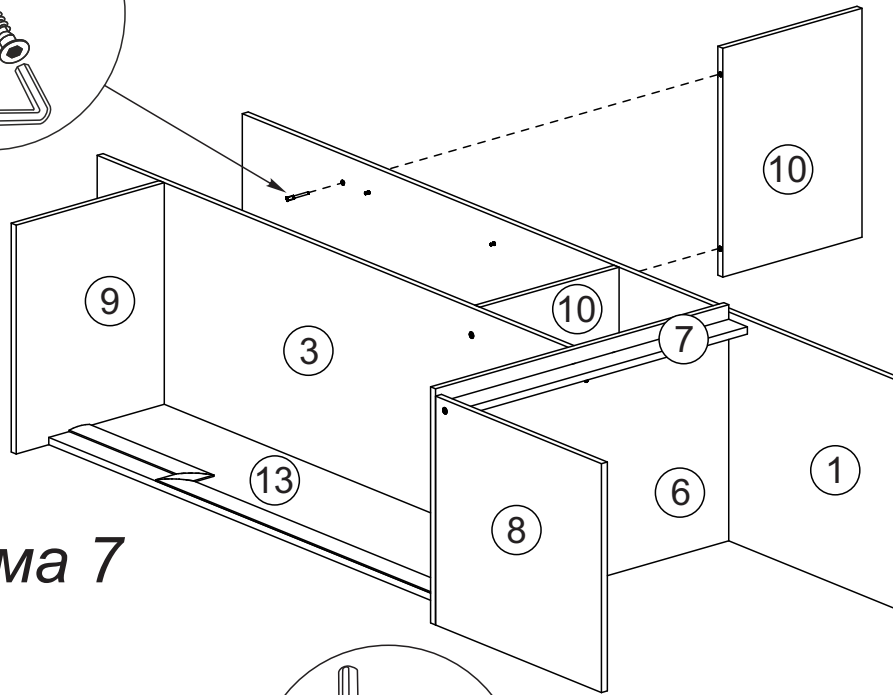
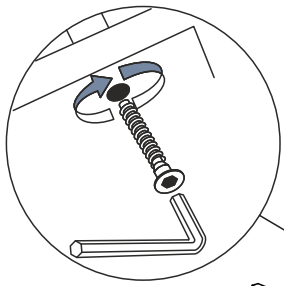


Схема 7

9. Соедините боковину №2 с вязкой №10 евроинтами, как показано на схеме 8. На боковины №1, №2 установите фланцы и трубу, закрепите их шурупами 4x16

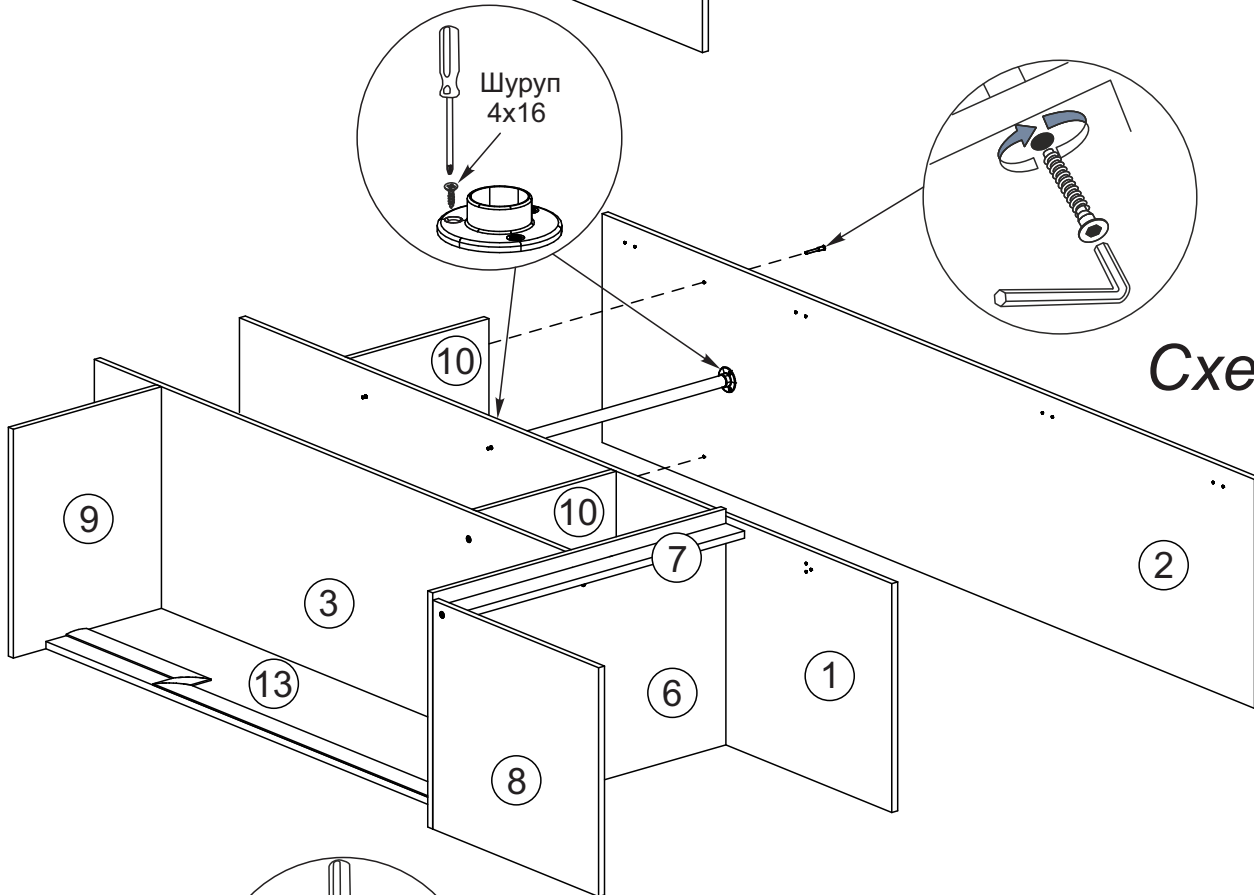
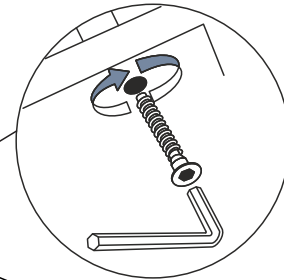
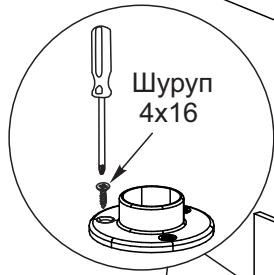


Схема 8

10. На крышку №4 установите опоры с помощью шурупов 4x30, как показано на схеме 9

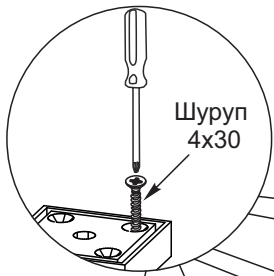
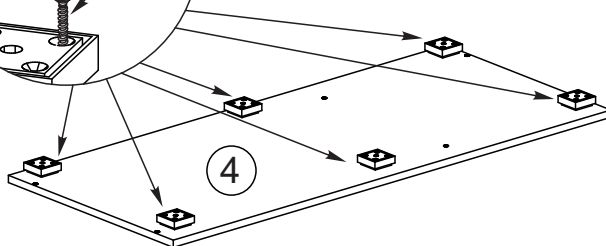


Схема 9



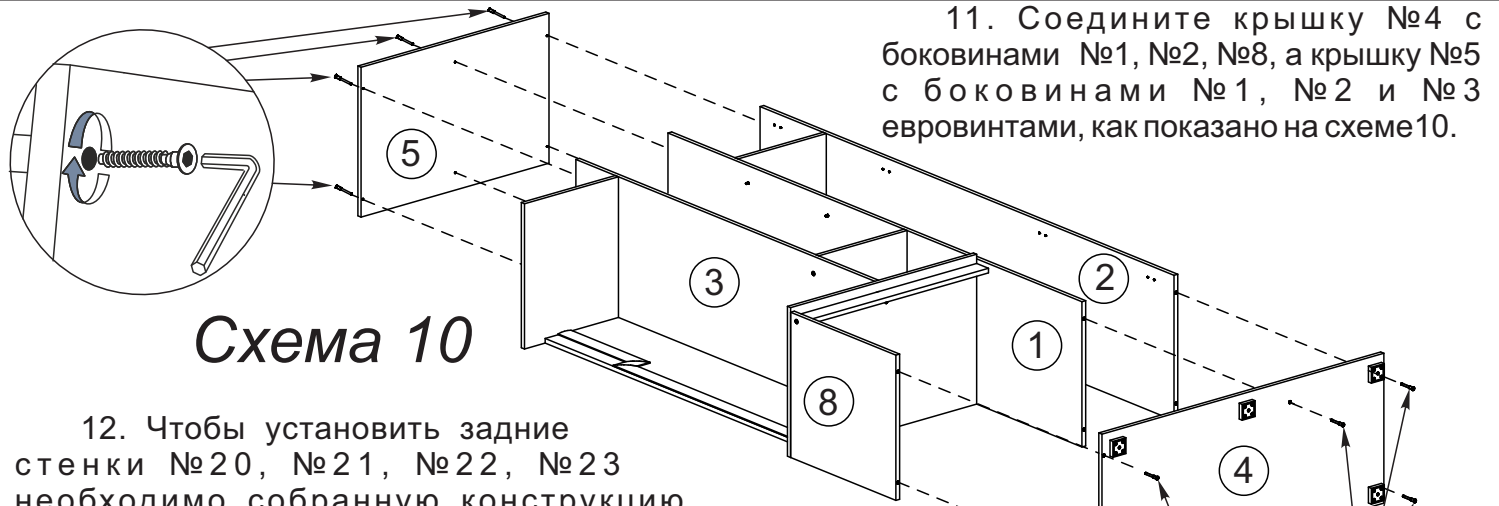


Схема 10

11. Соедините крышку №4 с боковинами №1, №2, №8, а крышку №5 с боковинами №1, №2 и №3 еврвинтами, как показано на схеме 10.

12. Чтобы установить задние стенки №20, №21, №22, №23 необходимо собранную конструкцию перевернуть лицевой стороной вниз. Замерить, с помощью рулетки, и уровнять диагонали ($a=b$) и наложить задние стенки, соединив некоторые (дет. №22) с помощью профиля №26. Аккуратно, не нарушая диагоналей прибить ЛДВП с шагом 130-150мм. гвоздями согласно схеме 11.

Схема 11

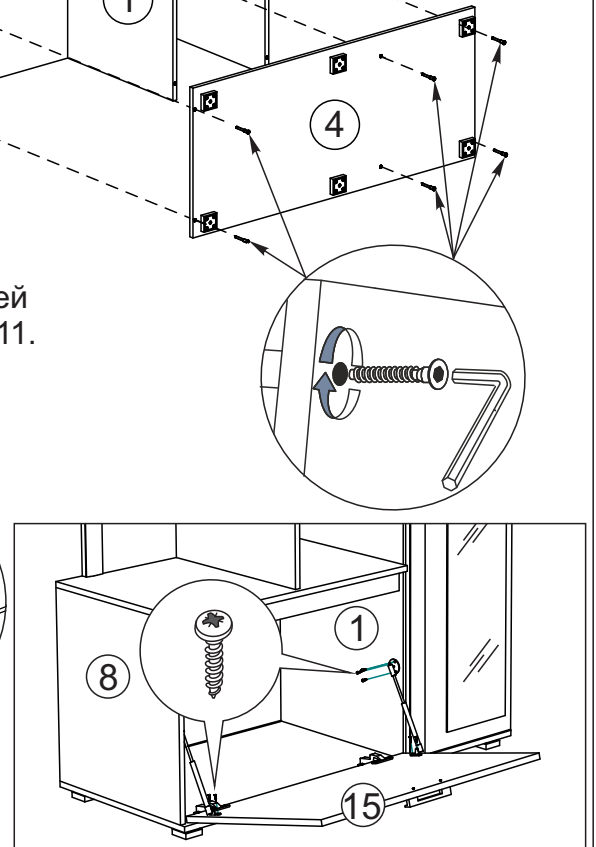
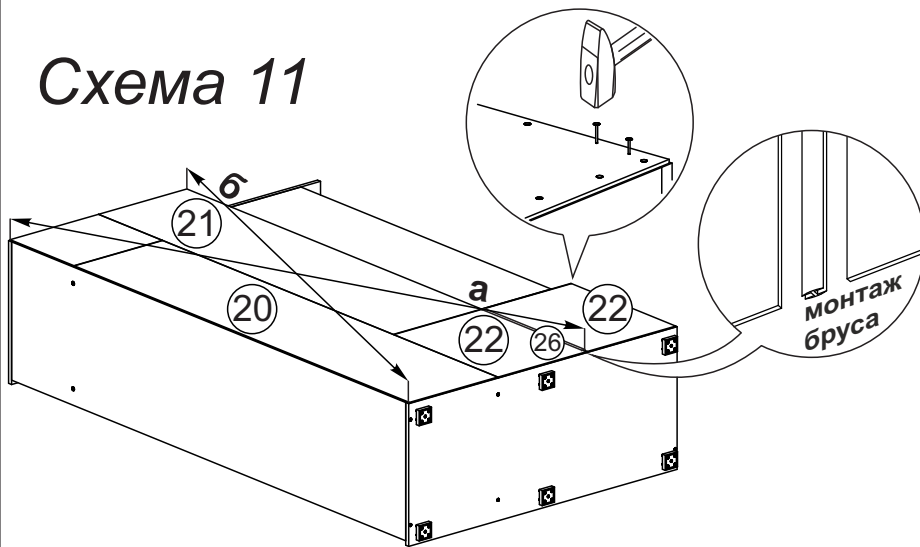


Схема 12

13. Далее навешиваем створки и регулируем зазоры, как показано на схеме выше. Затем монтируем газовые кронштейны, ориентируясь на просверленные отверстия на деталях №1 и №8 и №15, как показано на схеме 12. При монтаже кронштейнов используются шурупы, поставляемые в комплекте с этими кронштейнами.

Крючки закрепляем по месту на деталь №13 шурупами 4x16 из комплекта фурнитуры.

14. Собираем ящик, как показано на схеме 13:

- еврвинтами соединяем детали ящика (поз. №17, 18 и 19).
- дно ящика (поз. №24) устанавливается в паз, при сборке.
- к детали №16 через деталь №19 крепим ручку шурупами 4x45.
- устанавливаем направляющие снизу ящика и крепим их шурупами 4x16.
- установив ящик в ответные части направляющих на боковинах №1 и №3, выравниваем лицевую панель №16 и фиксируем ее шурупами 4x30 изнутри ящика через деталь №19

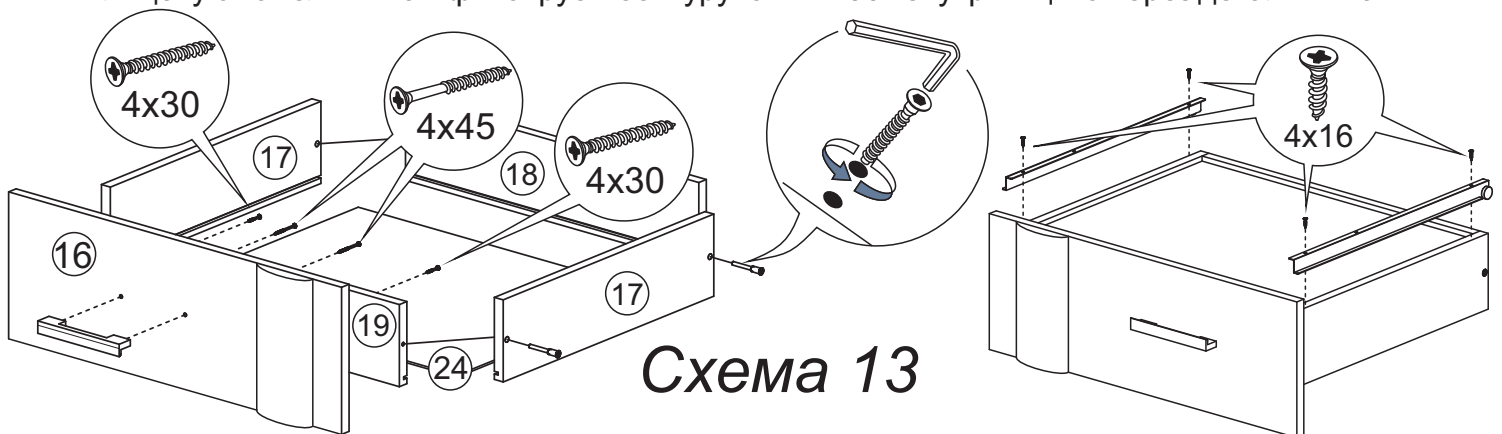


Схема 13

Инструкция по уходу за мебелью и правила эксплуатации

Для поддержания надлежащего внешнего вида и увеличение срока эксплуатации рекомендуется соблюдать следующие общие правила:

1. Мебель должна эксплуатироваться в сухих и теплых помещениях, имеющих отопление и вентиляцию при температуре воздуха не ниже +1° и не выше +40°, относительной влажности 65-85%.
2. Расположение мебели ближе одного метра от отопительных приборов и других источников тепла, а также под прямыми солнечными лучами, вызывает ускоренное старение покрытия и деформацию мебельных щитов.
3. Поверхность деталей мебели следует оберегать от попадания влаги во избежание разбухания каркасов, фасадов и столешницы, отклеивания кромок на боковых поверхностях.
4. Следует оберегать поверхность мебели и ее конструктивные элементы от механических повреждений, которые могут быть вызваны воздействием твердых предметов, абразивных порошков, а также чрезмерными физическими нагрузками.
5. Изделия мебели необходимо устанавливать на ровные поверхности.
6. Рекомендуется для чистки преимущественно пользоваться мягкой тканью или замшей, смоченной и хорошо отжатой перед использованием. Всегда тщательно высушивайте (протирайте сухой тканью) смоченные участки по окончании чистки. Не следует использовать средства, обладающие абразивными свойствами, а также губки с покрытием из металлического волокнообразного или стружечного материала при чистке.
7. В процессе эксплуатации мебели возможно ослабление крепежной фурнитуры, необходимо осуществлять «затяжку» всех изделий металлофурнитуры, осуществляющих крепеж и регулировку узлов, обеспечивающих открывание и трансформацию подвижных элементов.

Общие технические указания по сборке.

Для удобства транспортировки и предохранения от повреждений, мебель поставляется в разобранном виде в индивидуальной упаковке. Вы можете собрать ее самостоятельно, либо воспользоваться услугами квалифицированных сборщиков. Не приступайте к сборке, не ознакомившись с инструкцией!

Проверить комплектность каждой упаковки, согласно комплекточной ведомости. **При обнаружении дефектов или не комплектности к сборке не приступать. Обратитесь к продавцу.** ВНИМАНИЕ! Не рекомендуется одновременно вынимать детали из всех упаковок во избежание их смешивания (можете перепутать детали). Проверить наличие фурнитуры.

Во избежание перекосов и повреждений, а также загрязнения мебели, сборку производить на ровном полу, покрытом тканью или бумагой. Необходимо соблюдать осторожность, чтобы не повредить поверхность деталей. В сборке сложных и больших изделий желательно участие двух человек. Перед началом сборки необходимо определить расположение деталей в изделии в соответствии со схемами сборки и инструкцией.

Производитель оставляет за собой право вносить незначительные изменения в конструкцию, не изменяющую внешний вид и дизайн изделия без предварительного уведомления.

Поставщик гарантирует соответствие товаров требованиям ГОСТа 16371-14 при соблюдении условий транспортировки, хранения, сборки (для мебели поставляемой в разобранном виде), эксплуатации.

Гарантийный срок эксплуатации мебели: детской и для общественных помещений - 18 месяцев, бытовой – 24 месяца. Гарантийный срок при розничной продаже через торговую сеть исчисляются со дня продажи мебели, но в пределах 30 месяцев со дня ее изготовления. Срок эксплуатации 10 лет.



Россия, 440054, г.Пенза,
ул. Аустрина, д. 139А
Телефон: +7(8412)20-20-37
E-mail: mif-penza@mail.ru
<http://mebelmif.ru>



отрезать и
приклеить

Прихожая «Лира»

Соответствует
ГОСТ 16371-14

Дата изготовления: 20____ год
Гарантийный срок эксплуатации 24 мес.
Срок службы изделия 10 лет.
Материал: ЛДСП